

**ИЗВЕЩАТЕЛЬ  
ОХРАННЫЙ СОВМЕЩЕННЫЙ  
ИО315-10 «ШОРОХ-3»**

**Инструкция по настройке  
и эксплуатации**

**1 Общие сведения об изделии**

Извещатель охранный совмещенный ИО315-10 «Шорох-3» (далее – извещатель) предназначен для обнаружения попыток взлома и (или) хищения банкоматов, сейфов и других банковских средств защиты, а также для обнаружения преднамеренного разрушения строительных конструкций.

Извещатель имеет два независимых канала обнаружения – канал обнаружения взлома и канал обнаружения изменения угла наклона охраняемой конструкции.

Извещатель устойчив к электромагнитным помехам, одиночным ударам по охраняемой конструкции и к акустическим шумам.

Извещатель обеспечивает возможность выбора режима работы в зависимости от материала охраняемой конструкции и возможность ступенчатой регулировки чувствительности.

Извещатель формирует тревожные извещения размыканием выходных контактов на время не менее 2 с и индикацию (таблица 1).

Таблица 1

Извещение	Краткое описание	Контакты			Индикаторы*		
		VIBR	TILT	TAMP	красный	зеленый	желтый
<b>ИЗВЕЩЕНИЯ</b>							
Норма	Дежурный режим	<b>З</b>	<b>З</b>	<b>З</b>	-	-	-
Разрушение	Разрушающее воздействие на охраняемую конструкцию	<b>Р</b>	X	X	●	X	X
Наклон	Изменение положения охраняемой конструкции	X	<b>Р</b>	X	●●●	X	X
Питание	Снижение напряжения питания ниже 8 В	<b>Р</b>	<b>Р</b>	X	●●	X	X
Вскрытие/отрыв	Вскрытие корпуса извещателя или отрыв его от охраняемой конструкции	X	X	<b>Р</b>	X	X	X
<b>ИНДИКАЦИЯ</b>							
Включение	Самотестирование извещателя после включения питания	<b>Р</b>	<b>Р</b>	X	●	●	●
Вибрация	Наличие вибрации охраняемой конструкции	X	X	X	X	●	X
Память-разрушение**	Фиксированная индикация извещения «Разрушение»	X	X	X	X	X	●
Память-наклон**	Фиксированная индикация извещения «Наклон»	X	X	X	X	X	●●●
Память-питание**	Фиксированная индикация извещения «Питание»	X	X	X	X	X	●●
- – выключен; X – не изменяется; Р – контакт разомкнут; З – контакт замкнут; ● – индикатор включен; ●● – прерывистое редкое (мигание 1 раз в секунду); ●●● – прерывистое частое (мигание 5 раз в секунду) * Индикаторы работают при установленной перемычке IND; ** Индикация сохраняется до отключения питания или до перевода переключателя MEM в положение OFF.							

**2 Технические характеристики**

Контролируемая площадь, не менее:

- сплошная бетонная, кирпичная или деревянная конструкция ..... 12 м<sup>2</sup>
- металлический шкаф, дверь, верхний кабинет банкомата..... 6 м<sup>2</sup>
- сейф, нижний кабинет банкомата..... 3 м<sup>2</sup>

Габаритные размеры, не более..... 105x45x34 мм  
 Масса, не более..... 150 г  
 Номинальное напряжение питания, В.....12 В  
 Диапазон напряжений питания..... 9–17 В  
 Ток потребления максимальный..... 25 мА  
 Диапазон рабочих температур..... от минус 30 до +50 °С  
 Относительная влажность при +25 °С..... 90 %  
 Допустимый ток через контакты извещателя..... 100 мА  
 Допустимое напряжение на контактах извещателя..... 40 В  
 Степень защиты, обеспечиваемая оболочкой..... IP41

**3 Конструкция извещателя и доступ к деталям**

Внешний вид извещателя представлен на рисунке 1.

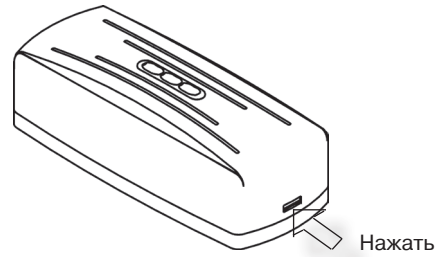
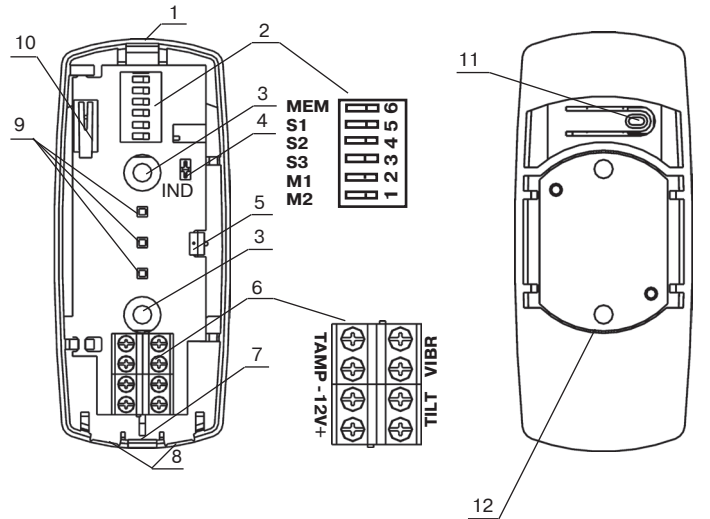


Рисунок 1

Основание корпуса с печатной платой представлено на рисунке 2.

а) вид сверху (без крышки)

б) вид снизу



- 1 – защелка крышки корпуса;
- 2 – блок dip-переключателей;
- 3 – отверстия для крепления извещателя к конструкции;
- 4 – перемычка IND;
- 5 – защелка печатной платы;
- 6 – клемные колодки;
- 7 – защелка крышки корпуса;
- 8 – вскрываемые отверстия для прохода шлейфов;
- 9 – индикаторы;
- 10 – датчик вскрытия;
- 11 – шип датчика контроля отрыва извещателя;
- 12 – чувствительный элемент.

Рисунок 2 – Основание корпуса с печатной платой

**4 Монтаж извещателя**

Монтаж извещателя и регулировку его чувствительности выполняют при снятой крышке. Для снятия крышки необходимо освободить защелку нажатием на нее через прямоугольное отверстие в крышке (рисунок 1).

В зависимости от вида и материала охраняемой конструкции крепление извещателя осуществляется винтами или шурупами через отверстия (см. рисунок 2, позиция 3) в основании корпуса (расстояние между отверстиями 35 мм), либо с помощью клея. Важно, чтобы установленный извещатель имел плотный механический контакт с поверхностью охраняемой конструкции.

Для монтажа извещателя на кирпичной или бетонной конструкции следует использовать анкеры (поставляются в комплекте с извещателем). Глубина отверстий для крепления извещателя должна быть достаточной для обеспечения заглубления анкером на всю их длину в основной материал охраняемой конструкции, без учета толщины отделочного и (или) декоративного покрытия. Для монтажа извещателя на деревянные конструкции допускается использовать шурупы (саморезы) с заглублением в основной материал охраняемой конструкции не менее чем на 20 мм.

Для монтажа извещателя на металлические конструкции рекомендуется использовать соединение винтами с гайками М4 через сквозные отверстия или винтами М4 через глухие отверстия с предварительно нарезанной резьбой. При этом металлическую конструкцию, на которую установлен извещатель, рекомендуется заземлить.

Монтаж извещателя в сейфе, в том числе нижнем кабинете банкомата, рекомендуется выполнять при помощи винтов М4 или универсального клея «Супер Момент» производства фирмы «Хенкель», в соответствии с указаниями по применению клея, приведенными в его сопроводительной документации или на упаковке. Клеевое соединение извещателя допускается также на других металлических конструкциях, если нет возможности использовать винтовое крепление.

## 5 Подключение

Подключение извещателя к устройству оконечному (УО) системы передачи извещений (СПИ) или прибору приемно-контрольному (ППК) следует выполнять по схеме подключения, приведенной в эксплуатационной документации на УО СПИ или ППК, в соответствии с маркировкой клеммных колодок извещателя (см. рисунок 2, позицию б). Для ввода проводов в корпусе извещателя предусмотрены два вскрываемых отверстия (см. рисунок 2, позицию 8).

## 6 Органы управления извещателя

Переключатель IND служит для включения индикации извещателя. Переключатели M1 и M2 служат для переключения алгоритма обработки сигнала в зависимости от материала охраняемой конструкции (см. таблицу 2).

Таблица 2

Материал охраняемой конструкции	Положение переключателей	
	M1	M2
Safe (Сейф или металлическая конструкция (шкаф, дверь, решетка))	OFF	OFF
Concrete (Бетонная или кирпичная конструкция)	ON	OFF
Wood (Деревянная конструкция)	OFF	ON
ATM (Банкомат)	ON	ON

Переключатели S1, S2, S3 служат для регулировки чувствительности извещателя (см. таблицу 3).

Таблица 3

Переключатели			Чувствительность (SENS)
S1	S2	S3	
ON	ON	ON	<div style="text-align: center;">                     Максимальная (max)                      ↑                      Минимальная (min)                 </div>
OFF	ON	ON	
ON	OFF	ON	
OFF	OFF	ON	
ON	ON	OFF	
OFF	ON	OFF	
ON	OFF	OFF	
OFF	OFF	OFF	
PCC-PC CONFIG			Пользовательский режим (см. п. 8)

## 7 Порядок регулировки

Снять крышку корпуса, установить переключатель IND. Установить переключатели M1 и M2 в положение, соответствующее материалу охраняемой конструкции (см. таблицу 2). Переключатели S1, S2, S3 – в положение ON, ON, ON (максимальная чувствительность).

Включить электропитание и проконтролировать формирование индикации «Включение» и извещения «Норма». Наличие индикации «Вибрация» в дежурном режиме и отсутствие воздействий, указанных в таблице 4, свидетельствует о слишком большом уровне помех на охраняемом объекте. По возможности устранить источник помех.

Установить переключатель MEM в положение ON, переключатели S1, S2, S3 – в положение ON, OFF, OFF (минимальная чувствительность).

На границе охраняемой зоны нанести имитирующее воздействие, соответствующее виду охраняемой конструкции (см. таблицу 4). В случае формирования извещения «Разрушение», а затем индикации «Память-разрушение» (см. таблицу 1), регулировку чувствительности можно считать завершенной.

В случае отсутствия извещения «Разрушение» – выполнить пошаговое увеличение чувствительности (см. таблицу 3) до момента, когда при нанесении имитирующих воздействий будет происходить формирование извещения «Разрушение».

При установленном уровне чувствительности извещатель не должен формировать индикацию «Вибрация» в отсутствие воздействий на охраняемую конструкцию.

После осуществления регулировки необходимо установить переключатель IND и переключатель MEM в соответствии с выбранной тактикой охраны на объекте.

Таблица 4

Вид охраняемой конструкции	Методика нанесения имитирующего воздействия при настройке чувствительности извещателя	Дополнительные технические данные
Металлический шкаф, дверь, верхний и нижний кабинет банкомата, сейф	Приложить к поверхности охраняемой конструкции в наиболее удаленной точке контролируемой зоны стальную пластину. Просверлить в пластине несколько отверстий глубиной 2–3 мм. При каждом сверлении наблюдать индикацию «Вибрация», а после третьего – извещение «Разрушение».	Аккумуляторная дрель, сверло $\varnothing (4 \pm 0,5)$ мм, время одного сверления не менее 10 с. Пауза между сверлениями не более 10 с. Тестовый режим I.  Электрическая дрель, сверло $\varnothing (4 \pm 0,5)$ мм, время одного сверления не менее 10 с. Пауза между сверлениями не более 10 с. Тестовый режим II.
Деревянная конструкция, древесностружечная плита	В наиболее удаленной точке охраняемой поверхности закрепить деревянный брус и сделать в нем несколько пропилов на глубину 2–3 см. При каждом пилении наблюдать индикацию «Вибрация», а после третьего пиления – извещение «Разрушение».	Размеры бруса не более 50x50x300 мм, шаг зубьев ножовки 5–10 мм, длительность одного пиления не менее 3 с, с паузой между пилениями не более 10 с. Тестовый режим II.
Бетонная или кирпичная конструкция	В наиболее удаленной точке охраняемой поверхности приложить к конструкции пластину из текстолита или гетинакса. Нанести по пластине несколько ударов молотком с силой, имитирующей разрушающее воздействие. После каждого удара наблюдать индикацию «Вибрация», а после третьего удара – извещение «Разрушение».	Рекомендуемые размеры пластины – 150x150x10 мм, масса молотка – $(0,5 \pm 0,1)$ кг, пауза между ударами не более 10 с. Тестовый режим III.

## 8 Пользовательский режим

Пользовательский режим, включающийся при помощи переключателей (см. таблицу 3), предназначен для адаптации извещателя к сложной помеховой обстановке на охраняемом объекте путем отдельной регулировки чувствительности к различным видам разрушающих воздействий.

В этом режиме регулировка чувствительности осуществляется при помощи персонального компьютера, подключаемого к извещателю через устройство согласования последовательного интерфейса «УС-ПИ» (поставляется ООО «НПП РИЭЛТА» по отдельному заказу).

Порядок настройки извещателя в пользовательском режиме приведен в сопроводительной документации на «УС-ПИ».

## 9 Обслуживание извещателя

Порядок технического обслуживания извещателя приведен в его руководстве по эксплуатации ЯЛКГ.425119.003 РЭ, размещенном на официальных сайтах ФКУ НИЦ «Охрана» МВД России <http://www.nicohrana.ru> и ООО «НПП РИЭЛТА» <http://www.rielta.ru>.

Вопросы, связанные с установкой и эксплуатацией извещателя, можно задать на официальном форуме ФКУ НИЦ «Охрана» МВД России (раздел «Технические средства охраны», подраздел «Средства обнаружения проникновения») или обратиться в службу технической поддержки ООО «НПП РИЭЛТА» по тел.:

+7 (812) 233-29-53, +7 (812) 703-13-57.